

# AN14208

## 从MCXN到MCXA的迁移指南

第1.0版—2024年3月18日

应用笔记

### 文档信息

信息	内容
关键词	AN14208、MCXN (N94x, N54x)、MCXA (A143/2, A153/2)
摘要	本文介绍了从MCXN (N94x、N54x)微控制器迁移到MCXA (A143/2、A153/2)微控制器所需的信息。



## 1 介绍

本文介绍了从MCXN (N94x、N54x)微控制器迁移到MCXA (A143/2、A153/2)微控制器所需的信息。这两种微控制器之间的迁移需要更改硬件和软件。下文将介绍从MCXN微控制器迁移到MCXA微控制器时需要进行的更改。

## 2 型号选择

MCXN系列 (N94x、N54x型号) 的MCU是一款集成度极高的先进微控制器，搭载了32位Arm Cortex-M33双核处理器、神经处理器单元，以及高达2MB的闪存容量。该系列产品提供了100HLQFP和184MAPBGA两种封装选项。

另一方面，MCXA系列 (A143/2、A153/2型号) 的MCU更注重成本效益和易用性。如果用户已经设计了基于MCXN的产品，并打算从MCXN迁移到MCXA来降低成本，那么首先必须确定合适的目标型号。

在为产品选择合适的MCU时，请参考现有的器件选项。目前，有12种MCXA系列的型号可供选择 (见表1)，且未来还将推出更多的MCXA系列部件，这将为客户在内存配置和性能方面提供大量选择，以满足不同的需求。这些部件的优势是它们在MCXA系列内软件兼容和引脚兼容。因此，用户可以优先考虑将这12种部件投入市场，随后可在整个MCXA系列中自由地进行升级或降级。

下面是一个简单的解码指南，可帮助用户解读MCXA型号的后三位数字编码。第一位数字“1”代表基础系列，并表示该系列产品具有成本效益。第二位数字代表内核速度，其中“4”代表48MHz，“5”代表96MHz。第三位数字则代表内存大小，其中“2”代表该产品配备了64KB的闪存。

对于MCXA系列的封装类型，可以选择以下三种封装：64LQFP、48HVQFN和32HVQFN。

表1. 目标MCXA型号

可订购的型号 <sup>[1]</sup>	型号 <sup>[2]</sup>	嵌入式内存		Cortex-M33核 (MHz)	内核缓存 (KB)	GPIO	封装	
		闪存 (KB)	SRAM (KB)				引脚数	类型
MCXA143	MCXA143VLH	128	32	48	4	52	64	LQFP
MCXA143	MCXA143VFT	128	32	48	4	41	48	QFN
MCXA143	MCXA143VFM	128	32	48	4	26	32	QFN
MCXA142	MCXA142VLH	64	16	48	4	52	64	LQFP
MCXA142	MCXA142VFT	64	16	48	4	41	48	QFN
MCXA142	MCXA142VFM	64	16	48	4	26	32	QFN
MCXA153	MCXA153VLH	128	32	96	4	52	64	LQFP
MCXA153	MCXA153VFT	128	32	96	4	41	48	QFN
MCXA153	MCXA153VFM	128	32	96	4	26	32	QFN
MCXA152	MCXA152VLH	64	16	96	4	52	64	LQFP
MCXA152	MCXA152VFT	64	16	96	4	41	48	QFN
MCXA152	MCXA152VFM	64	16	96	4	26	32	QFN

[1] 如需确定当前是否有可订购的型号，请访问<https://www.nxp.com.cn>并搜索型号。

[2] 如封装上所示。

表2. MCXN源型号

可订购的型号 <sup>[1]</sup>	型号 <sup>[2]</sup>	嵌入式内存		特性			封装	
		闪存 (MB)	SRAM (K)	防篡改引脚 (最大值)	GPIO (最大值)	SRAM PUF	引脚数	类型
(P)MCXN547VNLT	(P)MCXN547VNLT	2	512	2	74	Y	100	HLQFP
(P)MCXN546VNLT	(P)MCXN546VNLT	1	352	2	74	Y	100	HLQFP
(P)MCXN547VDFT	(P)MCXN547VDFT	2	512	8	124	Y	184	VFBGA
(P)MCXN546VDFT	(P)MCXN546VDFT	1	352	8	124	Y	184	VFBGA
(P)MCXN947VDFT	(P)MCXN947VDFT	2	512	8	124	Y	184	VFBGA
(P)MCXN947VNLT	(P)MCXN947VNLT	2	512	2	78	Y	100	HLQFP
(P)MCXN946VNLT	(P)MCXN946VNLT	1	352	2	78	Y	100	HLQFP
(P)MCXN946VDFT	(P)MCXN946VDFT	1	352	8	124	Y	184	VFBGA

[1] 如需确定当前是否有可订购的型号，请访问<https://www.nxp.com.cn>并搜索型号。

[2] 如封装上所示。

### 3 特性对比

本节对MCXN和MCXA器件之间的特性进行了对比。

#### 3.1 综合特性对比

这两种器件之间有很多差异。尽管如此，这两者之间也存在逻辑迁移路径。MCXA系列在电源管理、系统控制架构以及大部分外设方面均延续了MCXN的设计，提供了卓越的连续性和跨设备的兼容性。表3简要列出了这两者的系统级差异。

表3. MCXA与MCXN之间的综合特性对比

模块	MCXN	MCXA
内核	2x CM33F, 带TZ @ 150MHz EZH、BSP32、PQ、Neutron、CoolFlux BSP32	CM33 @ 96MHz 无FPU MPU DSP
时钟	2x PLL、FRO144M、FRO12M、OSC48M、 OSC32K、FRO16K	FRO192M、FRO12M、OSC48M、FRO16K
闪存	2x 1MB阵列, 带RWW NPX(FMC+Prince), MSF	1x 128KB阵列 FMC、MSF
RAM	512KB, 带32KB ECC、可配置的ECC 16KB LPCAC、16KB FlexSPI缓存	32KB, 带8KB ECC 4KB LPCAC
ROM	256KB 安全启动、安全映像更新、TP流	16KB ROM Boot 24KB flashloader
系统	2x DMA3、CRC、2x WWDT、SPC、SCG、EIM、 ERM、INTM、EWM、SYSCON、WUU、CMC、 VBAT	1x DMA3、CRC、WWDT、SPC、SCG、CMC、 VBAT、EIM、ERM、SYSCON、WUU
电源	DCDC、SYS_LDO、CORE_LDO、VBAT、SRAM_ LDO、SRPG、TRO 1.2V / 1.1V / 1.0V工作模式	CORE_LDOSRAM_RET_LDO 1.1V / 1.0V工作模式

表3. MCXA与MCXN的综合特性对比 (续)

模块	MCXN	MCXA
电源模式	活动/休眠/深度休眠/掉电/深度掉电/VBAT	活动/休眠/深度休眠/掉电/深度掉电
高速接口	USB HS、FlexSPI、SDHC、ENET、eSPI、SPI滤波器 LPSPi (LP_FlexCOMM)	LPSPi
通信	USB FS、10x LP_FLEXCOMM、2x FlexCAN、2x SAI、2x I3C、FlexIO、2x EMVSIM	3x LPUART、2x LPSPi、1x LPI2C、1x I3C
定时器	<ul style="list-style-type: none"> <li>• 2个FlexPWM, 每个有四个子模块</li> <li>• 2个QDC (正交解码器)</li> <li>• 5个CTimer (通用定时器)</li> <li>• 1个FREQME (频率测量定时器)</li> <li>• 1个Micro-Tick定时器</li> <li>• 1个操作系统事件定时器</li> <li>• 2个LPTMR (低功耗定时器)</li> <li>• 1个RTC (实时时钟)</li> <li>• 1个MRT (多速率定时器)</li> <li>• 1个SCT</li> </ul>	<ul style="list-style-type: none"> <li>• 1个FlexPWM, 带三个子模块</li> <li>• 1个QDC (正交解码器)</li> <li>• 3个CTimer (通用定时器)</li> <li>• 1个FREQME (频率测量定时器)</li> <li>• 1个Micro-Tick定时器</li> <li>• 1个操作系统事件定时器</li> <li>• 1个LPTimer (低功耗定时器)</li> <li>• 1个唤醒定时器</li> </ul>
模拟	2个16位ADC、3个DAC、3个CMP、3个OPAMP、VREF、TSI	1个16位ADC、2个CMP
IO	高达124 GPIO、100M / 50M / 25M IO	高达52 GPIO、50M / 25M IO 高驱动IO、5V耐压IO
安全	S50、PKC、PUF、TRNG、SM3、2x GDET、Tamper、eFuse、ITRC、2x CDOG、LVD/HVD	LVD/HVD、ROP、1x CDOG、GLIKEY
封装	184VFBGA 9 x 9 x 0.86 mm, 0.5 mm 100HLQFP 14 x 14 x 1.4 mm, 0.5 mm	64LQFP 10 x 10 x 1.4 mm, 0.5 mm 32QFN 5 x 5 x 0.9 mm, 0.5 mm 48QFN 7 x 7 x 0.9 mm, 0.5 mm

### 3.2 系统模块对比

本节概述了从MCXN器件迁移到MCXA器件时系统模块的差异。

#### 3.2.1 内存映射对比

MCXA器件的内存映射与MCXN器件有所不同。因此，在编译MCXA工程时，务必要更新链接控制文件，不要尝试使用MCXN器件的链接控制文件，反之亦然。[表4](#)列出了两种内存映射的并排直观对比。

表4. 两种内存映射的并排对比

MCXN (非安全)				MCXA			
起始地址	结束地址	大小	目标从设备	起始地址	结束地址	大小	目标从设备
0000_0000	001F_FFFF	2 MB	Program flash	0000_0000	0001_FFFF	128 KB	Program Flash
0300_0000	0303_FFFF	256 KB	ROM-BOOT	0300_0000	0300_3FFF	16 KB	ROM-BOOT
0400_0000	0401_7FFF	96 KB	RAMX	0400_0000	0400_1FFF	8 KB	RAM X0
0800_0000	0FFF_FFFF	128 MB	FlexSPI	0400_2000	0400_2FFF	4 KB	RAM X1

表4. 两种内存映射的并排对比 (续)

MCXN (非安全)				MCXA			
起始地址	结束地址	大小	目标从设备	起始地址	结束地址	大小	目标从设备
2000_0000	2000_7FFF	32 KB	RAMA	2000_0000	2000_1FFF	8 KB	RAM A0
2000_8000	2000_FFFF	32 KB	RAMB	2000_2000	2000_5FFF	16 KB	RAM A1
2001_0000	2001_FFFF	64 KB	RAMC	2000_6000	2000_7FFF	8 KB	RAM X0 Alias
2002_0000	2002_FFFF	64 KB	RAMD	-	-		-
2003_0000	2003_FFFF	64 KB	RAME	-	-		-
2004_0000	2004_FFFF	64 KB	RAMF	-	-		-
2005_0000	2005_FFFF	64 KB	RAMG	-	-		-
2006_0000	2006_7FFF	32 KB	RAMH	-	-		-

### 3.2.2 内部闪存特性对比

MCXN嵌入了高达2MB的闪存，它以2个1MB闪存块实体的形式实现。

MCXA嵌入了128KB单阵列闪存，扇区大小为8KB。

表5. 闪存特性对比

特性	说明	MCXN	MCXA
闪存阵列 - 语句	表示单次操作可编程的闪存最小部分。	16字节	16字节
闪存阵列 - 扇区	表示单次操作中可擦除的闪存最小部分。	8KB	8KB
闪存阵列 - 页面	表示单次操作中可编程的闪存最大部分。	128字节	128字节
闪存控制器 - 预取缓冲区	预取下一个128位闪存的位置。	16字节	16字节
闪存控制器 - 缓存	闪存缓存已获取的数据。如有需要，这些代码可立即重复执行，无需任何等待。它是一个单组四路关联缓存，具有128位（或16字节）大小的入口。	64字节	16字节
功能安全 - 闪存ECC	-	一位纠错； 两位错误检测功能	一位纠错； 两位错误检测功能
功能安全 - 闪存ERM	ERM提供有关内存ECC和奇偶校验错误等事件的信息和可选中断通知。	报告ECC两位错误	报告ECC两位错误

表5. 闪存特性对比 (续)

特性	说明	MCXN	MCXA
功能安全 - 闪存EIM	EIM提供一种对内部存储器进行诊断覆盖的方法。它使您能够在错误检查机制中引入人为错误。	单位错误注入 双位错误注入	单位错误注入 双位错误注入
闪存性能 - 访问频率	由FCTRL[RWSC]配置。	RWSC = 3时, 150MHz/4 = 37.5MHz	96MHz SD模式, 3个等待状态。 当RWSC=2时, 96MHz/3 = 32MHz。 48MHz, MD模式, 1个等待状态。 RWSC=1时, 48MHz/2 = 24MHz。

### 3.2.3 时钟对比

系统时钟模块为内核、存储器和外设（寄存器接口和外设时钟）提供时钟信号。

MCXN系统时钟生成（SCG）模块包括以下时钟源：

- 内部振荡器的FRO高速输出（fro\_hf）。默认情况下，其速度为48MHz。fro\_hf是默认主时钟。
- 内部振荡器的12MHz自激振荡器（FRO）输出（FRO\_12M）。
- 外部振荡器。
- PLL0的输出。
- PLL1的输出。
- RTC 32kHz振荡器。
- USB PLL（usb\_pll\_clk）的输出。

MCXA系统时钟生成（SCG-Lite）经过简化，包括：

- FRO192M：内部振荡器的FRO高速输出（fro\_hf）。默认情况下，其速度为48MHz。fro\_hf是默认主时钟。
- FRO12M：内部振荡器的12MHz自激振荡器（FRO）输出（FRO\_12M）。
- FRO16K：FRO16K的16.384kHz时钟输出。它是VSYSE域中外设的时钟。
- 外部振荡器，8MHz - 50MHz。

请务必注意时钟图中的差异，因为这些差异会显著影响应用程序的设置。

[图1](#)所示为MCXN的时钟图，[图2](#)所示为MCXA的时钟图。

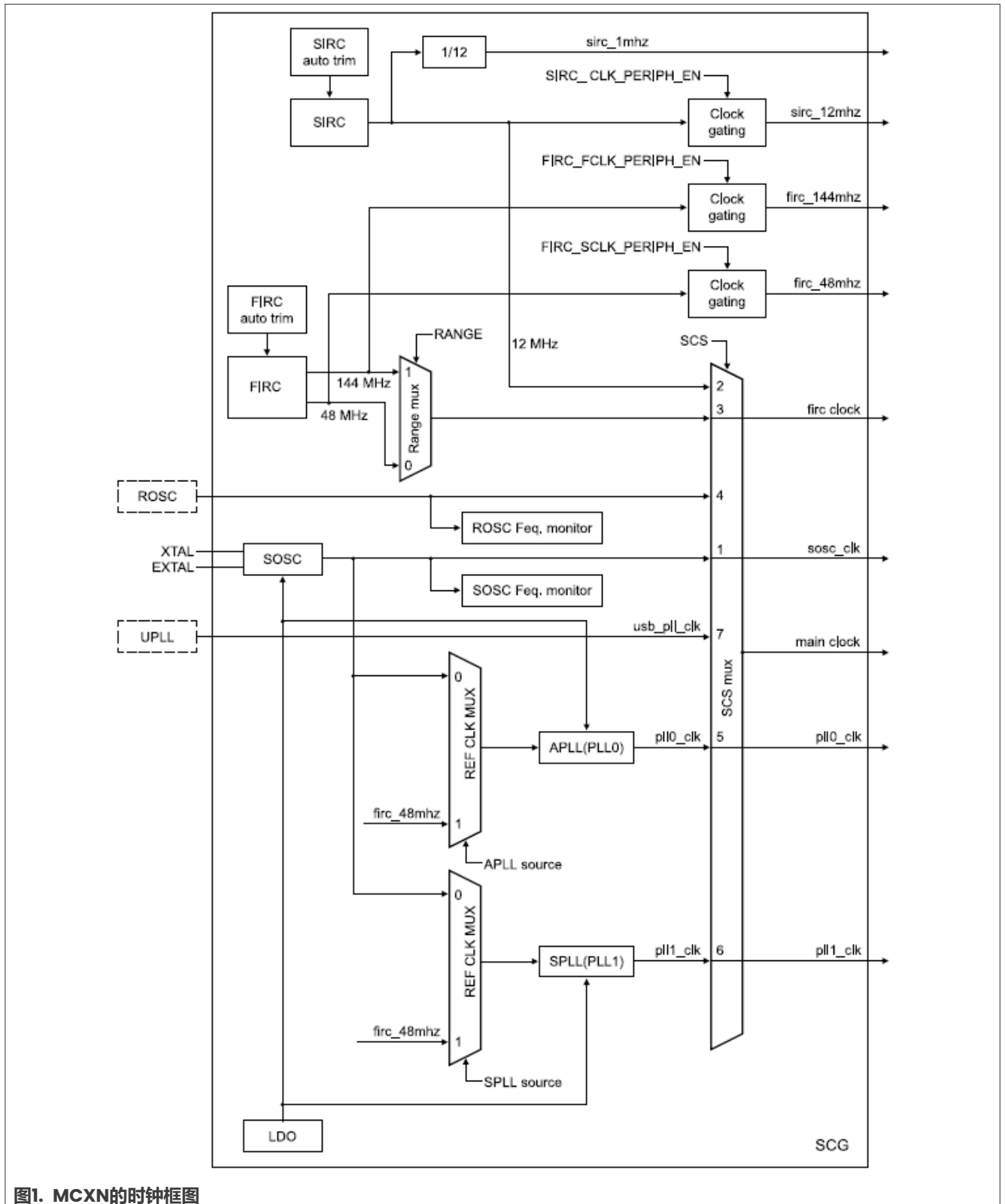


图1. MCXN的时钟框图

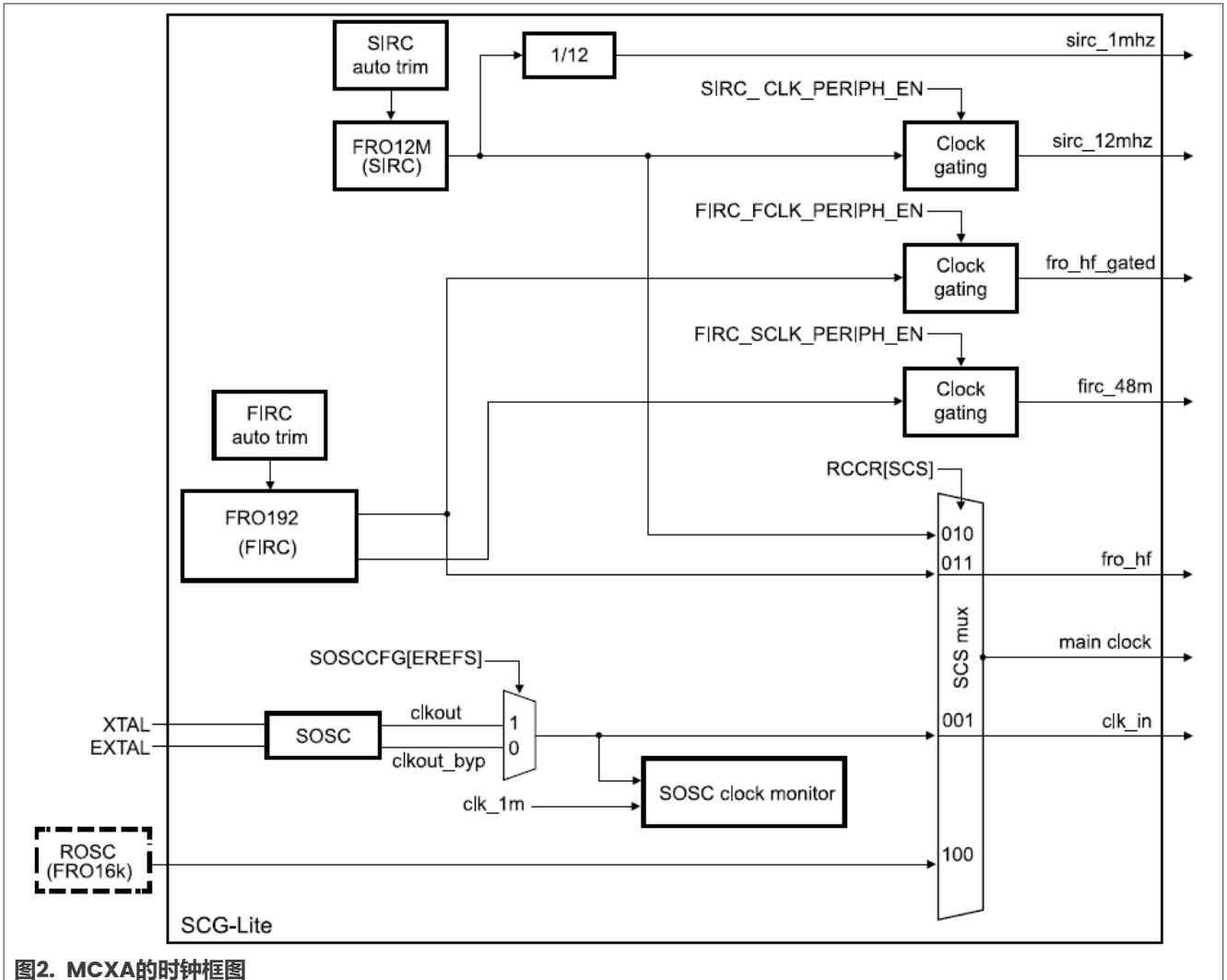


图2. MCXA的时钟框图

表6在较高的层次上概括了时钟模块的差异。

表6. 时钟模块对比

	MCXN	MCXA
内部源	FRO144M	FRO192M
	FRO12M	FRO12M
	FRO16K	FRO16K
外部时钟	系统晶振 (16MHz - 40MHz)	系统晶振 (8MHz - 50MHz)
	32K晶振	NA
PLL	550MHz PLL0, PLL1	NA

表7概括了系统时钟要求的差异。



表7. 系统时钟要求对比

	MCXN			MCXA	
	最大时钟频率			最大时钟频率	
	过驱模式 (VDD_CORE = 1.2V)	标准驱动模式 (VDD_CORE = 1.1V)	中间驱动模式 (VDD_CORE = 1.0V)	标准驱动模式 (VDD_CORE = 1.1V)	中间驱动模式 (VDD_CORE = 1.0V)
CPU_CLK (内核时钟)	150MHz	100MHz	50MHz	96MHz	48MHz
SYSTEM_CLK (外设总线时钟0)	150MHz	100MHz	50MHz	96MHz	48MHz
SLOW_CLK (外设总线时钟1)	37.5MHz	25MHz	12.5MHz	24MHz	12MHz

### 3.3 外设模块对比

外设模块进行了分类。

在外设模块差异表 (见表8) 的**软件驱动程序注释**列中标有**未更改**的模块是兼容的, 可使用相同的SDK驱动程序。虽然这些模块的设计没有改变, 但它们的集成方式可能不同, 或者当前这些模块的时钟源不同。此外, 它们也可能有不同的实例。

修改后的模块指的是已更新为使用较新/不同版本的模块, 或者只存在一些细微差异的模块。所提供的整体功能是相似的。但是, 为了使用更新的功能, 需要对软件进行更改, 也可能需要对硬件进行更改。这些模块在外设模块差异表 (见表8) 的**软件驱动程序注释**栏中标记为“**已更改**”。

新模块是指新增的模块, 以及这些模块对设计的好处。它们在外设模块差异表 (见表8) 的**软件驱动程序注释**栏中标有“**+**”。

要注意已删除的模块。这些模块在外设模块差异表 (见表8) 的**软件驱动程序注释**栏中以“-”标记。如果将只有MCXN上存在的模块写入MCXA中, 则会出现无法预测的结果。如果应用程序使用的是已删除的模块, 则应删除此外设的代码。

表8对MCXN器件和MCXA器件上的外设模块进行了对比。

表8. 外设模块对比

外设	MCXN	MCXA	软件驱动程序注释
串行通信接口	10x LP_FLEXCOMM	2x LPSPI, 3x LPUART, LPI2C	未更改。LPSPI/LPUART/LPI2C与LP_Flexcomm兼容
I3C	2x	1x	未更改。
全速USB	1x	1x	已更改。MCXA FS USB不支持USB DCD。
高速USB	1x	-	-
高速接口	FlexSPI、SDHC、ENET、eSPI	-	-
CAN	2x FlexCAN	-	-
音频	2x SAI	-	-

表8. 外设模块对比 (续)

外设	MCXN	MCXA	软件驱动程序注释
FlexPWM	2x	1x	MCXA的FlexPWM中有3个子模块未更改
正交解码器	2x ENC	1x QDC	已更改。QDC是一种新设计，但大部分与MCXN ENC兼容
CTimer	5x CTimer	3x CTimer	未更改
SCTimer	1x	-	-
微节拍定时器(UTICK)	1x	1x	未更改
操作系统定时器	1x	1x	未更改
频率测量(FREQME)	1x	1x	未更改
RTC	1x	-	-
LPTIMER	2x	1x	未更改
多速率定时器(MRT)	1x	-	-
ADC	2个16位ADC	1个16位ADC	已更改。MCXA上的ADC采用单端配置，带有单个采样/保持电路。在16位模式下可支持高达3.2Msps。MCXA的ADC支持7个CMD和一个可存储8项转换结果的FIFO；MCXN的ADC支持15个CMD和两个可存储16项转换结果的FIFO。
CMP	3x	2x	未更改。
DAC	3x	-	-
OPAMP	3x	-	-
VREF	1x	-	-
TSI	1x	-	-
PORT	6x	4x	已更改。MCXN的每个端口都有独立的电源VDD_Px。MCXA的所有端口都有相同的电源VDD。
GPIO	6x	4x	已更改。MCXA增加了高驱动和5V耐压IO。

## 4 硬件对比

本节概述了从MCXN器件迁移到MCXA器件时的差异和硬件注意事项。

### 4.1 封装/引脚输出差异

MCXN器件提供了两种封装选择，分别是100HLQFP和184MAPBGA。另一方面，MCXA器件提供三种封装选项，分别是64LQFP、48HVQFN和32HVQN。这些器件并非设计为引脚兼容。可以在器件数据手册中找到其封装图。

### 4.2 最小系统注意事项

从MCXN迁移到MCXA时，还需要考虑一些额外的硬件注意事项。

图3所示为MCXA的最小系统。

就最小系统配置而言，MCXN和MCXA器件具有类似的复位、ISP和调试电路。不过，MCXA集成了一个简单的无电容LDO来为电源电路中的内核供电，而MCXN则提供了一个能效更高的附加DCDC转换器。此外，MCXA还没有外部32K晶振电路。

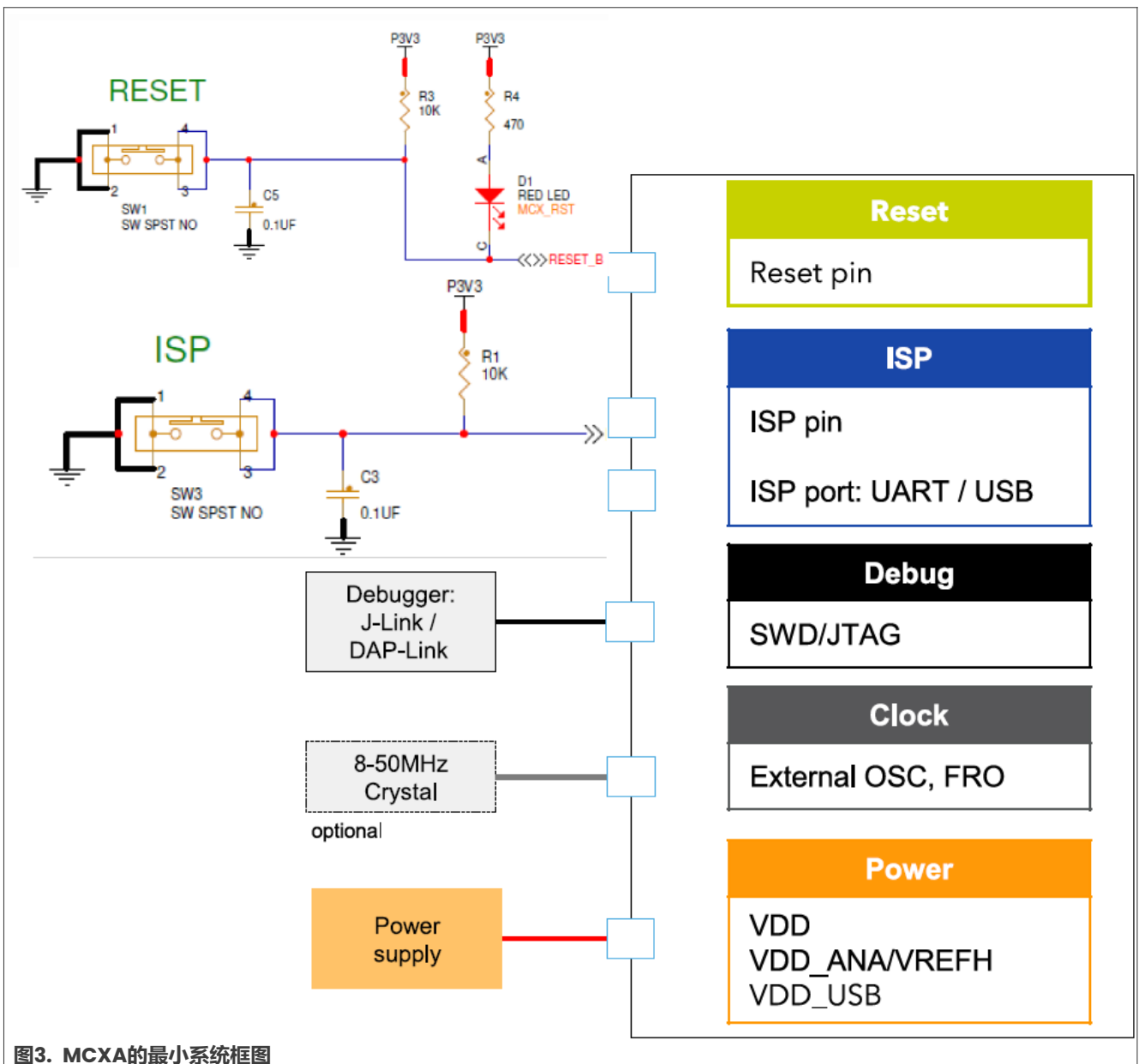


图3. MCXA的最小系统框图

## 5 修订历史

[表9](#)总结了本文档的修订情况。

表9. 修订历史

文档ID	发布日期	说明
AN14208 v.1	2024年3月18日	首次公开发布

## 目录

<b>1</b>	<b>介绍</b> .....	<b>2</b>
<b>2</b>	<b>型号选择</b> .....	<b>2</b>
<b>3</b>	<b>特性对比</b> .....	<b>3</b>
3.1	综合特性对比.....	3
3.2	系统模块对比.....	4
3.2.1	内存映射对比.....	4
3.2.2	内部闪存特性对比.....	5
3.2.3	时钟对比.....	6
3.3	外设模块对比.....	9
<b>4</b>	<b>硬件对比</b> .....	<b>10</b>
4.1	封装/引脚输出差异.....	10
4.2	最小系统注意事项.....	11
<b>5</b>	<b>修订历史</b> .....	<b>12</b>