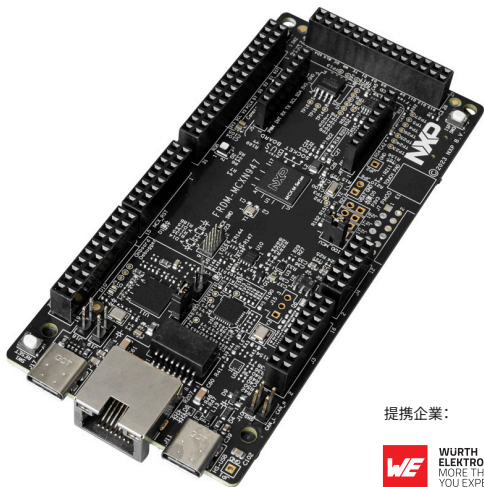




クイックスタートガイド  
MCUXpresso 開発者エクスペリエンス

# FRDM-MCXN947 開発ボード



提携企業:



*winbond*

## FRDM-MCXN947開発ボードのご紹介

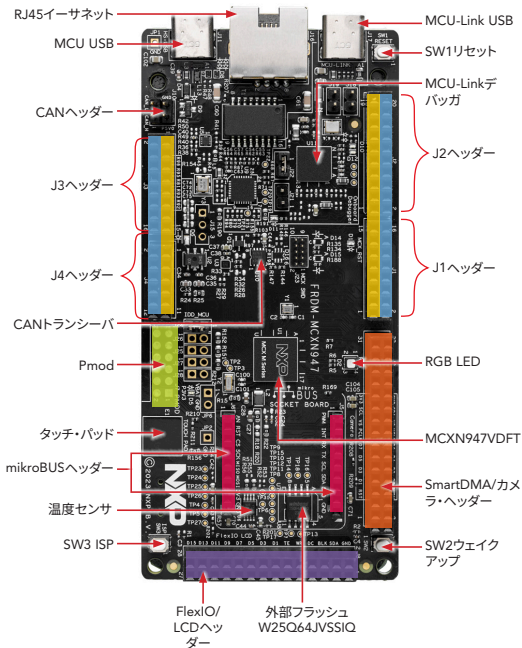
NXPのMCUXpresso開発者エクスペリエンスは、コスト効率の高いMCU開発ボードを提供します。

簡単にI/Oにアクセスでき、拡張ボードの使用をサポートするため、迅速なプロトタイピングと評価が可能です。

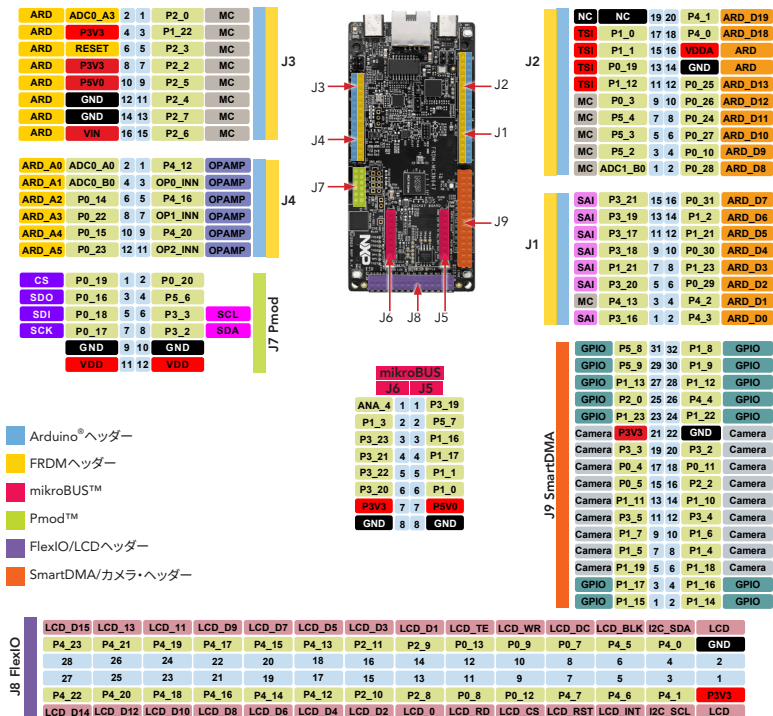
FRDM-MCXN947をぜひご利用下さい。

- Arduino®ヘッダー
- FRDMヘッダー
- mikroBUS™
- Pmod™
- FlexIO/LCDヘッダー
- SmartDMA/カメラヘッダー

Würth Elektronikコンポーネントを参照



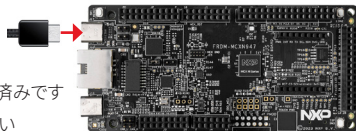
## クイックスタートガイド FRDM-MCXN947



## 開始手順

### セットアップ

1. USB Type-C®ケーブルを使用して、FRDM-MCXN947ボードをPCに接続します
2. ボードには、点滅するLEDデモを事前にプログラム済みです
3. [nxp.jp/FRDM-MCXN947/start](https://nxp.jp/FRDM-MCXN947/start)から開始してください



### ソフトウェアと拡張ボード

4. 各種ヘッダーを使用して、センサやArduinoシールドを接続します
5. ソフトウェアおよびツールにはMCUXpresso開発者エクスペリエンス ([nxp.jp/MCUXpresso](https://nxp.jp/MCUXpresso)) からアクセスできます
  - 拡張ボード・ハブ ([mcuxpresso.nxp.com/eb-hub](https://mcuxpresso.nxp.com/eb-hub)) では、NXPおよびパートナー各社のアドオン・ボードと、関連するMCUXpresso SDK互換ドライバやサンプルを検索できます
  - アプリケーション・コード・ハブ ([mcuxpresso.nxp.com/appcodehub](https://mcuxpresso.nxp.com/appcodehub)) では、専門家からのアプリケーション・コードのサンプルを参照して、プロジェクトの開始に役立てることができます

## サポート

[nxp.jp/support](https://nxp.jp/support)を参照

### [nxp.jp/FRDM-MCXN947](https://nxp.jp/FRDM-MCXN947)

NXP、NXP ロゴ、および NXP SECURE CONNECTIONS FOR A SMARTER WORLD は NXP B.V. の商標です。その他の製品名またはサービス名は、それぞれの所有者に帰属します。© 2024 NXP B.V.

ドキュメント番号：MCXN947QSG REV 1