

触摸传感器

概述

从手机到遥控设备再到家电控制面板，触摸传感器已逐渐在众多产品中得到应用。在很多应用中，机械按钮和开关不断被触摸传感器所取代。那些具有简单长条形或环形滑片、转轮和触摸板的触摸传感器具有明显优势，适宜创建更为直观的用户界面。它们的使用更方便，不需要移动任何部件，具有更高的可靠性。使用触摸传感器赋予设计师更大自由度，同时降低了系统总成本。消费者现在可以享受更吸引人、更富现代感的直观界面。

飞思卡尔的触摸传感器能够感受触摸，甚至不依赖物理接触就能检测物件的存在。触摸传感器能够支持多个电极，这样可以由一个传感器来控制几种不同应用。通过复用电极，单个传感器可扩展为多点检测。例如，电容式触摸传感器就是一个用户界面控制器，它能管理多种配置的触摸板、滑片、旋转位置和机械按键。飞思卡尔提供一系列广泛的触摸传感器，为从游戏控制器到器件持有检测等应用提供标准产品和软件解决方案。触摸传感器的目标市场包括消费、家电、汽车、工业、医疗和网络。

应用

- 游戏控制器
- 家庭娱乐
- 家用电器
- 蜂窝手机
- 便携式媒体器件

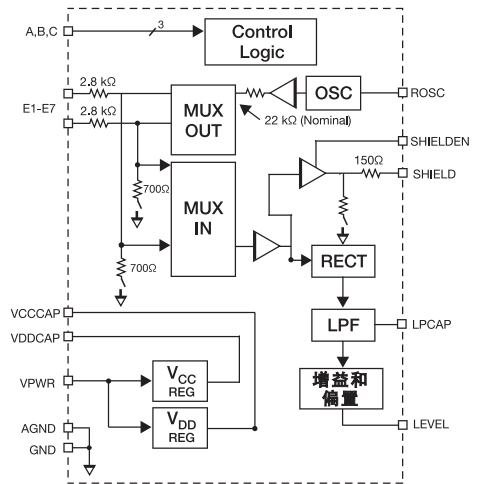
特性

- 多个电极配置
- 电压工作范围1.8V-18V
- 模拟或数字(I²C)接口
- 最低的软件集成度
- 转轮、长条形滑片和触摸板选件
- 温度范围-40°C~+110°C
- 各种封装选择

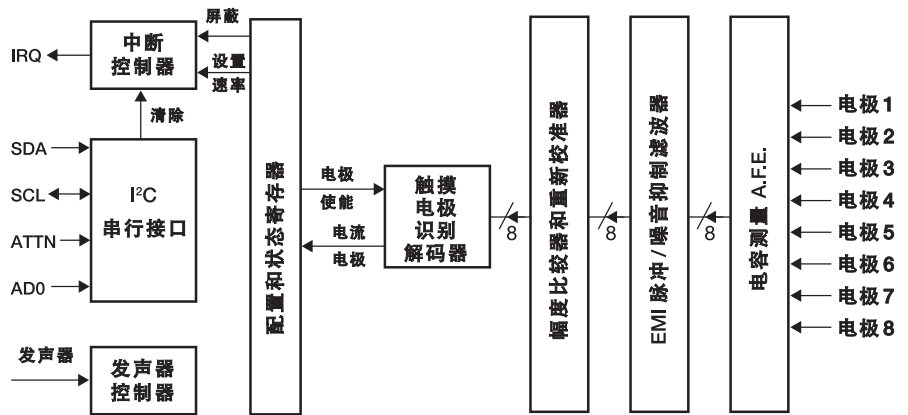
优势

- 在众多应用中取代机械按钮和开关
- 提供更直观用户界面
- 不需要移动部件，具有更高的可靠性
- 允许更大的设计自由度
- 提供更现代的外观
- 降低系统总成本

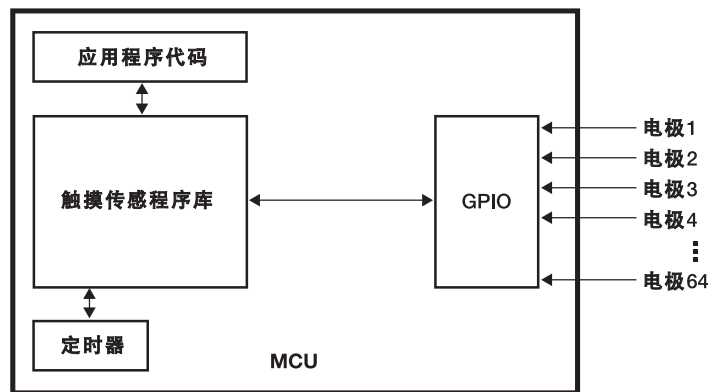
电场结构图



MPR08x 结构图



采用触摸传感软件的MCU结构图



触摸传感器系列

产品	产品主要属性	屏蔽驱动器	通道数量	通信	封装
MPR121	12个触摸板(12个电极), 1.71V-3.6V工作电压, -40°C~+85°C, 数字位置接口, 去抖输出	无	12	I ² C	20管脚QFN
MPR031	带有IRQ的I ² C接口。如果不使用IRO, 具有一个发声器、三个触摸板。使用IRQ可以控制两个电极, 极小封装	无	3	I ² C	8管脚uDFN
MPR032	带有IRQ的I ² C接口。如果不使用IRO, 具有一个发声器、三个触摸板。能够作为I ² C总线上的备用地址, 极小封装	无	3	I ² C	8管脚uDFN
MC33941	支持7个电极, 9V-18V工作电压, -40°C~+110°C, 5V稳压器, 抗RF/环境噪音	有	7	模拟	24管脚SOICW

基于S08/V1微控制器的触摸传感软件

触摸传感软件解决方案

- 附赠方案(免费)
- 可从 freescale.com/touch 下载
- 开发工具包作为一个插件在模块中提供
- 允许客户操作和执行UI功能

开发工具

KITMPR121EVM评估板	是传感器工具箱系列的组成部分, 能够演示具有12触摸板的MPR121的主要特性。
KITMPR03xEVM评估板	是传感器工具箱系列的组成部分, 能够演示具有2或3个触摸板的MPR03x的主要特性。
DEMOMPR031EVM独立板卡	小巧的独立板卡, 能够演示MPR031的主要特性。
KITMC33941EVM评估工具包	可以与MC33941来演示电容式触摸传感, 也可以和MC34940器件一起使用。

文档

文件编号	标题	描述
SG1010	产品选型指南	传感器器件比较
AN3889	MPR121 电容传感器设置	应用笔记
AN3890	MPR121 电容传感:滤波和时序	应用笔记
AN3891	MPR121 基线系统	应用笔记
AN3892	MPR121 抖动和错误检测	应用笔记
AN3893	MPR121 触摸传感	应用笔记
AN3894	MPR121 LED 驱动器系统	应用笔记
AN3895	MPR121 串行通信	应用笔记
MPR031PRXSNSRWP	飞思卡尔触摸传感器的新机会	MPR031 and MPR032 触摸传感器的应用概述
PROXIMITYWP	用于触摸传感应用的触摸传感器技术	飞思卡尔触摸传感器产品和技术概述
AN1985	使用MC34940/MC33794 电场IC的触摸面板应用	描述触摸面板应用的应用笔记
RDTUCHEFRM	使用MC34940/MC33794 电场IC的触摸面板应用	描述触摸面板应用的应用笔记
SITUCHEFUG	使用电场传感器的触摸面板系统设置指南	描述触摸面板实施的用户指南

设计挑战

下面是几种电极布局示例。由于采用屏蔽驱动器电路, 飞思卡尔触摸传感器中的电极可以采用宽间隔。当电极信号通过电线或同轴电缆传输到传感器时, 这样的布局会使电极信号与外部干扰隔离。这让设计师能够使用先进的传感技术开发一系列独立电极阵列, 使它们可以在更广泛的区域执行相同功能。如果需要远距离布置电极, 则需要使用屏蔽驱动器。让连接电极的线路尽可能小巧。有关电极/触摸板的设计, 请查看飞思卡尔的应用说明AN1985第3.1节, 或联系您的飞思卡尔销售代表。

单一触摸板

- 实施最简单
- 需要人体作为虚拟地 (适合非电池供电应用)
- 可以是任意形状
- 最灵敏的解决方案



复用触摸板

- 可以支持多个触摸板(例如8个电极连接可以支持最多36个触摸板)
- 使用人体实现电气回路
- 可以实现滑片控制



了解更多: 了解关于飞思卡尔产品及文档的最新信息, 敬请访问: www.freescale.com.cn/touch