

S12 MagniV S12ZVL

最小サイズの統合LINスレーブMCU

製品概要

サンプルを入手

データシート

ツール

システム全体をパッケージ化 - アクチュエータ、センサ、LINノードなどのスペースに制限のあるアプリケーションに最適な、高度に統合化された製品。

低いシステム・コスト - バッテリーから直接駆動、LIN Phy、EVDD、NGPIOを統合しており、システム、認定、製造のコストを削減。

高い信頼性 - 高いEMIおよびESDストレス耐性と、+/- 8kVのESD性能によるLIN 2.xへの準拠。

イネーブルメント - 包括的なハードウェアおよびソフトウェア・システム（無料の低レベル・ドライバからエンタープライズ向けサード・パーティ製ツールまで）により、開発コストと市場投入までの時間を削減。

S12ZVLの仕様

Flash EEPROM	8-128 KB, 2 KB	Timer/PWM	6 ch. + 2 ch. 16-bit/8 ch. 16-bit
RAM	8 KB	12 V VREG	12 V/70 mA, 170 mA with external ballast
Core	S12Z	EVDD	1 ch. 5 V/20 mA (source)
Speed	32 MHz	NGPIO	3 ch. 5 V/25 mA (sink)
ADC	10 ch. 12-bit	SCI/SPI/I ² C	2/1/1
HVI	1	Packages	32LQFP, 32QFN, 48LQFP
LIN Phy	1	Op Range	5.5 V-18 V
Amb Temp	Up to 150° C		

品番

32LQFP	32QFN-EP	48LQFP
S912ZVLA12F0MLC	S912ZVLA12F0MFM	S912ZVLA12F0MLF
S912ZVLA96F0MLC	S912ZVLA96F0MFM	S912ZVLA96F0MLF
S912ZVLA64F0MLC	S912ZVLA64F0MFM	S912ZVLA64F0MLF
S9S12ZVL32F0MLC	S9S12ZVLS3F0MFM	S9S12ZVL32F0MLF
S9S12ZVL16F0MLC	S9S12ZVLS1F0MFM	S9S12ZVL16F0MLF
S9S12ZVL8F0MLC	S9S12ZVLS8F0MFM	S9S12ZVL8F0MLF
		S912ZVLA12F0WLF
		S9S12ZVL32F0WLF

www.NXP.jp/S12ZVL

NXP、NXPのロゴ、SafeAssureのロゴ、MagniVは、NXP B.V.の商標です。その他すべての製品名、サービス名は、それぞれの所有者に帰属します。© 2015-2018 NXP B.V.

ドキュメント番号：S12ZVLFS REV 6

特長



自動車のバッテリーで動作



超高信頼性産業向け

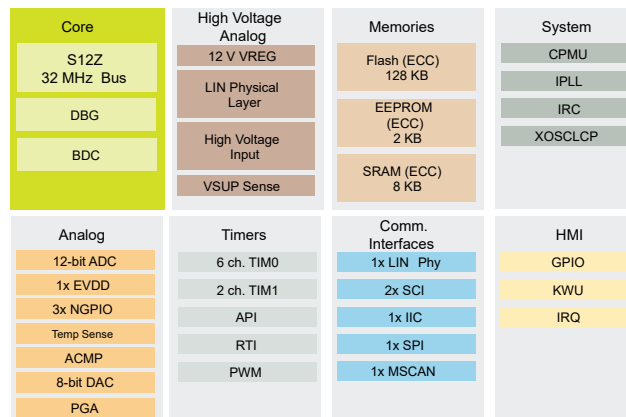


内蔵LINトランシーバ

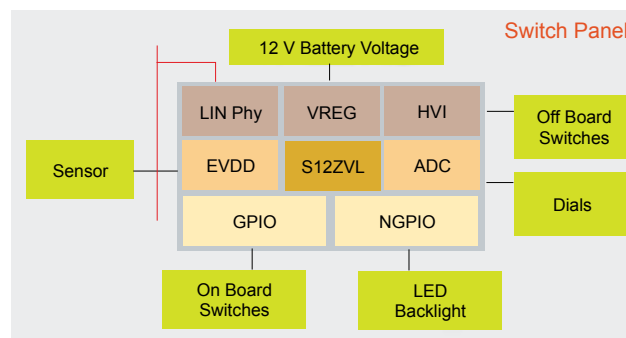


高速ADC

ブロック図



スイッチ・パネル



成功事例

- LINベースのユーザー・インターフェース（ヨーロッパとアジア）
- LINベースのイモビライザ・レシーバ（米国）
- LINベースのミラー制御（ヨーロッパ）
- LINベースの大気質センサ（ヨーロッパ）

ターゲット・アプリケーション

- LINノード
- LINスイッチ・パネル/ユーザー・インターフェース
- LINアクチュエータ、センサ
- 冷暖房空調設備 (HVAC)
- 照明制御
- 環境照明
- シート位置調整
- 超音波センサ

イネーブルメント・ツール

評価ボード/ハードウェア

- TRK-S12ZVL
- DEVKIT-ZVL128
- DEVKIT-S12ZVL

リファレンス・ソリューション

- 超音波距離測定
- LIN RGB LED

CodeWarrior、Cosmic
LINドライバ

